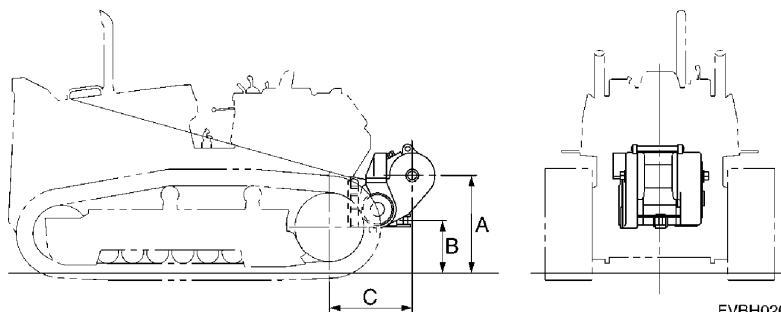


# **БУКСИРНЫЕ ЛЕБЕДКИ**

## **СОДЕРЖАНИЕ**

Технические характеристики ..... 1D-2



FVBH0201

Параметр	Модель	D31E-20	D37E-5	D61EX-12	D65E/P-12 D65EX/PX-15
		Мокрого типа	Мокрого типа	Мокрого типа	Мокрого типа
Тип		Мокрого типа	Мокрого типа	Мокрого типа	Мокрого типа
Масса	кг	490	500	1290	1290
<b>РАЗМЕРЫ</b>					
A: От уровня опорной поверхности до центра барабана	мм	762	762	1145	1201
B: От уровня опорной поверхности до центра сцепного устройства	мм	474	474	650	650
C: От центра звездочки до центра барабана	мм	600	760	945	907
<b>Размеры барабана:</b>					
Длина	мм	740	740	1005	1005
Ширина	мм	750	750	1070	1070
Высота	мм	625	625	980	980
Диаметр барабана	мм	180	180	254	254
Диаметр фланца катка	мм	400	400	510	510
Ширина барабана	мм	230	230	320	320
<b>Трос:</b>					
Диаметр x длина троса	мм x м	16 x 40	16 x 40	26 x 65	26 x 73
<b>Эксплуатационные показатели:</b>					
<b>Скорость намотки каната:</b>					
Пустого барабана	м/мин	F 33 R 36	F 33 R 36	F27 R60	F28 R59
Полного барабана	м/мин	F 65 R 71	F 65 R 71	F46 R10	F48 R102
<b>Натяжение каната:</b>					
Пустого барабана	кг	9600	10300	26080	31400
Полного барабана	кг	4900	5200	15050	18200

Параметр	Модель	D68ESS-12	D70LE-8	D85ESS-2	D85ESS-2A
		Мокрого типа	Сухого типа	Мокрого типа	Мокрого типа
Тип		Мокрого типа	Сухого типа	Мокрого типа	Мокрого типа
Масса	кг	1570	1390	1290	1290
<b>РАЗМЕРЫ</b>					
A: От уровня опорной поверхности до центра барабана	мм	1145	1188	1201	1201
B: От уровня опорной поверхности до центра сцепного устройства	мм	610	612	650	650
C: От центра звездочки до центра барабана	мм	945	934	1066	1066
<b>Размеры барабана:</b>					
Длина	мм	975	1035	1005	1005
Ширина	мм	996	1135	1070	1070
Высота	мм	980	910	980	980
Диаметр барабана	мм	254	290	254	254
Диаметр фланца катка	мм	510	560	510	510
Ширина барабана	мм	320	335	320	320
<b>Трос:</b>					
Диаметр x длина троса	мм x м	28,6 x 50	26 x 65	26 x 73	26 x 73
<b>Эксплуатационные показатели:</b>					
<b>Скорость намотки каната:</b>					
Пустого барабана	м/мин	F28 R63 F48 R110	F30 R50 F30 R50	F28 R63 F48 R110	F28 R63 F48 R110
Полного барабана	м/мин				
<b>Натяжение каната:</b>					
Пустого барабана	кг	26910	26400	31400	31400
Полного барабана	кг	15570	15600	18200	18200

\* : С внутренним поворотным отвалом с регулируемым перекосом