

KOMATSU®

D85ESS-2A

С БОРТОВЫМИ ФРИКЦИОНАМИ И ТОРМОЗАМИ

МОЩНОСТЬ
полезная: 149 кВт (203 л. с.) при 1950 об/мин
ЭКСПЛУАТАЦИОННАЯ МАССА
20 670 кг

D
85ESS



ГУСЕНИЧНЫЙ БУЛЬДОЗЕР

На фотографиях может быть изображено оборудование,
устанавливаемое по дополнительному заказу

ОБЩИЕ ХАРАКТЕРИСТИКИ

Дизельный двигатель Komatsu S6D125E-2 обеспечивает выходную мощность 149 кВт **203 л. с.** и превосходную производительность.

Левый *джойстик* управляет движением бульдозера. Правый джойстик управляет перемещением отвала.

Боковые дверцы двигателя типа «крыло чайки» делают его обслуживание простым и безопасным. (по дополнительному заказу)

Высокопроизводительный бульдозер с прямым отвалом с изменяемым углом перекоса объединил в себе наибольшую мощность в своем классе и незаурядную производительность.

Гидропроводы перекоса отвала полностью защищены.



Разработанная Komatsu коробка передач TORQFLOW позволяет переключать скорости (три переднего хода и три заднего хода) и изменять направление движения с помощью одного рычага управления.

Фронтальные *поворотные шкворни* изолируют от нагрузок на отвал.

Электронная система контроля предотвращает перерастание небольших неисправностей в серьезные отказы (по дополнительному заказу).

Поставляемая дополнительно малозумная кабина шестигранной формы с вязкостными демпферами обеспечивает оператору несравненный комфорт и обзор.

Мощность полезная:

149 кВт (203 л.с.) при 1950 об/мин

Эксплуатационная масса

20670 кг

Вместимость отвала (SAE)

Отвал с регулируемым перекосом:

4,4 м³

Поворотный отвал

3,4 м³



Маслоохлаждаемые многодисковые тормоза исключают необходимость регулирования тормозной ленты и технического обслуживания.

Силовая передача на модульной конструкции стала долговечнее и удобнее в обслуживании и эксплуатации.

Сегменты звездочек с болтовым креплением легко менять в полевых условиях.

На фотографиях может быть изображено оборудование, устанавливаемое по дополнительному заказу

РАБОЧЕЕ МЕСТО ОПЕРАТОРА

Все повороты, переключения переднего/заднего хода и передач выполняются с помощью одного рычага управления в виде джойстика, расположенного слева. Если оператору необходимо подать машину вперед и влево, он просто перемещает джойстик вперед и влево. Для переключения передачи ему достаточно повернуть кисть. Машина отвечает на перемещения джойстика Komatsu, обеспечивая естественность управления.

Малозумная конструкция

Для более плавного и приятного перемещения компоненты силовой передачи и гидравлические распределительные клапаны установлены на раму с резиновыми подушками, которые смягчают вибрацию и снижают шум. Поскольку для управления D85ESS применяются джойстики, ничто не мешает оператору свободно проходить через кабину, а также беспрепятственно входить в нее и выходить с любой стороны. Регулируемое сиденье со спинкой входит в стандартную комплектацию.

Подлокотники с трехступенчатой регулировкой по высоте

Подлокотник с трехступенчатой регулировкой по высоте и новое местоположение рычага управления подачей топлива создают удобные условия для работы и увеличивают пространство для ног.



Шестигранная герметизированная кабина (по дополнительному заказу)

Воздушные фильтры и повышенное давление воздуха внутри кабины не дают пыли попасть в нее снаружи. Кроме того, шестигранная конструкция кабины обеспечивает превосходный передний, боковой и задний обзор. Подвеска на вязкостных демпферах смягчает вибрацию и толчки, создавая комфортные условия для оператора и увеличивая срок службы узлов и деталей.



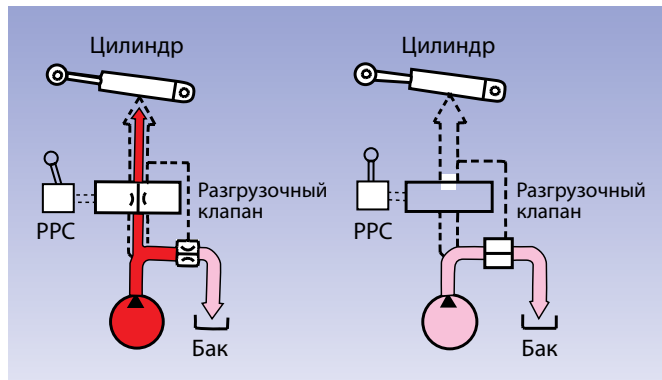
Удобный рычаг управления рабочим оборудованием

Благодаря применяемой чувствительной к нагрузке гидравлической системе с закрытым центром (CLSS), перемещение рычага управления отвалом прямо пропорционально скорости отвала, независимо от нагрузки и скорости движения. Это обеспечивает несравненную точность управления.

Преимущества CLSS

- Повышение точности и быстродействия благодаря клапану компенсации давления.
- Уменьшение расхода топлива благодаря подаче насосом только требуемого объема масла.
- Плавность перемещения рабочего оборудования при таких операциях, как подрезание уступов, даже если приоритет отдается рулевому управлению.

CLSS для D85ESS-2A



Электронная система контроля (по дополнительному заказу)

Электронная система контроля предотвращает перерастание небольших неисправностей в серьезные отказы. Все контрольно-измерительные приборы управляются микрокомпьютером, который обеспечивает широкий диапазон измерений и упрощает получение более точных показаний.



НАДЕЖНОСТЬ

Испытанный в полевых условиях двигатель

Мощный дизельный двигатель S6D125E-2 обеспечивает выходную мощность 149 кВт **203 л.с.** Мощность двигателя передается на бортовые редукторы через высокоэффективный гидротрансформатор.

Узлы силовой передачи модульной конструкции

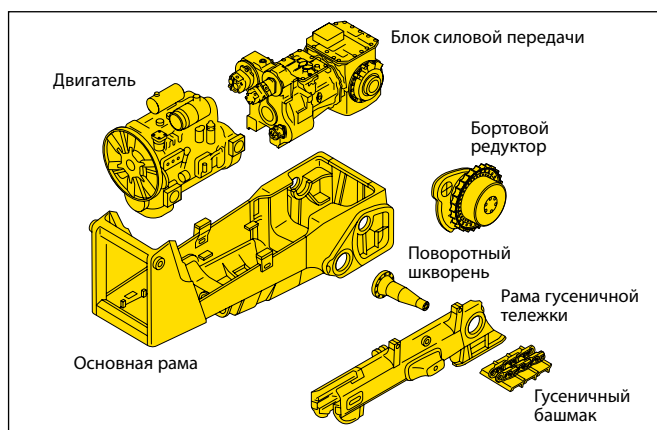
Модульность облегчает снятие и установку по отдельности любого узла, сокращая время простоя.

Плоскодонная рама

Плоскодонная рама, рамы гусеничных тележек несущего типа и фронтальные поворотные шкворни улучшают маневренность на покрытой грязью местности, не позволяя грязи скапливаться под рамой.

Прочная конструкция

Чем меньше узлов в конструкции, тем она надежнее, именно поэтому мы разработали простую основную раму из единого толстого листа стали. Максимальной жесткости рам гусеничных тележек способствуют конструкции большого сечения. Укреплена даже коробчатая конструкция заднего бруса отвала – все с целью повышения долговечности.



Надежная ходовая часть

Втулки большого диаметра, увеличенная высота звеньев гусеницы и улучшенные масляные уплотнения увеличивают долговечность ходовой части. Ремонтопригодность также повышена благодаря добавлению системы удаленной смазки центрального пальца балансирующей балки.

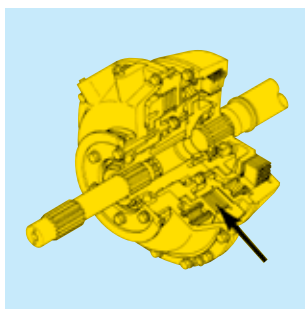
Ходовая часть с низким центром тяжести и увеличенной длиной гусениц

Конструкция, предлагаемая Komatsu, отличается исключительной прочностью, превосходной способностью преодолевать подъемы и устойчивостью.

УДОБСТВО ОБСЛУЖИВАНИЯ

Маслоохлаждаемые многодисковые тормоза

Отменяют необходимость регулировки тормозной ленты, так что техническое обслуживание при эксплуатации не требуется.



Емкость для охлаждающей жидкости

Емкость для охлаждающей жидкости радиатора упрощает проверку уровня жидкости и делает ненужным частый долив.



Штуцеры для измерения давления масла (по дополнительному заказу)

Штуцеры для измерения давления масла в контуре силовой передачи для легкого доступа собраны на правой стороне платформы от ротора.



Боковые дверцы двигателя типа «крыло чайки» (по дополнительному заказу)

Боковые дверцы двигателя, открывающиеся вверх под действием газопружинного цилиндра, обеспечивают свободный доступ для проверки двигателя и вспомогательных узлов.



ТЕХНИЧЕСКИЕ ХАРАКТЕРИСТИКИ



ДВИГАТЕЛЬ

Модель Komatsu S6D125E-2
 Тип 4-тактный, с водяным охлаждением и прямым впрыском
 Подача воздуха турбокомпрессор
 Число цилиндров 6
 Диаметр цилиндра × ход поршня 125 × 150 мм
 Рабочий объем 11,04 л
 Регулятор всережимный, механический
 Мощность:
 ISO 9249/SAE J1349 полезная 149 кВт **203 л.с.**
 Номинальная частота вращения 1950 об/мин
 Тип привода вентилятора механический
 Система смазки:
 Метод подачи шестеренчатый насос, принудительная смазка
 Фильтр полнопоточный

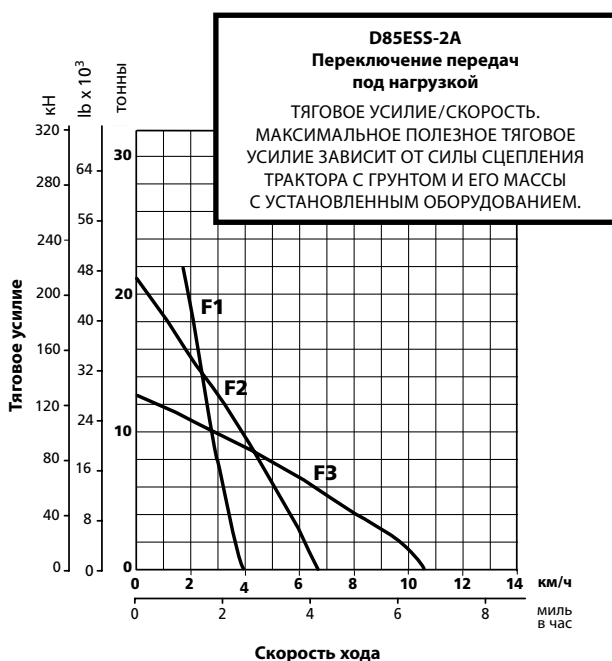
Максимальный полезный
 крутящий момент 981 Н•м **100 кгс•м** при 1200 об/мин



КОРОБКА ПЕРЕДАЧ TORQFLOW

Разработанная Komatsu коробка передач TORQFLOW состоит из трехэлементного, одноступенчатого, однофазного гидротрансформатора с водяным охлаждением и с планетарной коробкой передач, оснащенной многодисковыми муфтами с гидравлическим приводом и принудительной смазкой для оптимального рассеивания тепла. Передачи (три переднего и три заднего хода) переключаются джойстиком. Рычаг блокировки переключения передач и защитный выключатель нейтрали исключают случайный запуск двигателя и трогание машины.

Скорость передвижения	Передний ход	Задний ход
1-я передача	0–3,9 км/ч	0–5,0 км/ч
2-я передача	0–6,8 км/ч	0–8,6 км/ч
3-я передача	0–10,6 км/ч	0–13,4 км/ч



БОРТОВЫЕ РЕДУКТОРЫ

Двухступенчатые бортовые редукторы с прямозубой и планетарной передатками максимально снижают передачу ударных воздействий на составные части силовой передачи. Сегментирование зубчатого ведущего колеса облегчает замену сегментов с болтовым креплением в полевых условиях.



СИСТЕМА РУЛЕВОГО УПРАВЛЕНИЯ

Изменение направлений движения машины осуществляется с помощью джойстика. Отклонение джойстика вперед заставляет машину двигаться передним ходом, а отклонение его назад – задним. Для поворота влево достаточно просто отклонить джойстик влево. Для поворота вправо его отклоняют вправо.

Маслоохлаждаемые многодисковые муфты рулевого механизма приводятся в зацепление и раскрепляются под действием давления гидравлической системы. Тормоза рулевого механизма служат также рабочими и стояночными тормозами.

Минимальный радиус поворота* 3,4 м
 * Измеряется по следам гусениц на грунте.



ХОДОВАЯ ЧАСТЬ

Подвеска качающаяся с балансирующим брусом и фронтальными поворотными шкворнями
 Рама гусеничной тележки прочная несущая конструкция большого сечения
 Башмаки гусеничной ленты смазываемые соединения гусениц. Уникальные пылезащитные уплотнения, препятствующие проникновению абразивных частиц в зазоры между пальцами и втулками и увеличивающие срок их службы. Удобная регулировка натяжения гусениц при помощи шприца для консистентной смазки.
 Число поддерживающих катков (с каждой стороны) 2
 Число опорных катков (с каждой стороны) 8
 Площадь опорной поверхности 30 400 см²
 Давление на грунт 50,0 кПа **0,50 кгс/см²**



ЗАПРАВОЧНЫЕ ОБЪЕМЫ (ПРИ ДОЗАПРАВКЕ)

Охлаждающая жидкость 52 л
 Топливный бак 406 л
 Моторное масло 38 л
 Демпфер 1,7 л
 Коробка передач, коническая передача и система рулевого управления 48 л
 Бортовой редуктор (с каждой стороны) 27 л



ЭКСПЛУАТАЦИОННАЯ МАССА

Масса трактора:
 включая массу номинального объема смазочных материалов, охлаждающей жидкости, полностью заправленного топливного бака, массу оператора и стандартного оборудования 15 420 кг

Эксплуатационная масса:
 включая массу поворотного отвала, многозубого рыхлителя, навеса FRP (дополнительная комплектация), оператора, стандартного оборудования, а также массу номинальных объемов смазочных материалов, охлаждающей жидкости и полностью заправленного топливного бака 20 670 кг



ГИДРАВЛИЧЕСКАЯ СИСТЕМА

Чувствительная к нагрузкам система с закрытым центром (CLSS), предназначенная для точного, быстрого и четкого управления одновременными операциями.

Блоки гидроуправления:

Все золотниковые распределительные клапаны установлены снаружи у гидробака.

Тип насоса шестеренчатый насос

Производительность

(подача при номинальных оборотах двигателя) 180 л/мин

Давление срабатывания разгрузочного клапана 20,6 МПа **210 кгс/см²**

Гидроцилиндры Двустороннего действия, поршневые

	Число гидроцилиндров	Диаметр цилиндра
Вертикальное перемещение отвала	2	95 мм
Перекоса отвала	1	140 мм
Вертикальное перемещение рыхлителя	1	140 мм

Распределительные клапаны:

Золотниковый гидрораспределитель для полусферического отвала с перекосом и прямого отвала с регулируемым перекосом.

Положения:

Вертикальное перемещение отвала подъем, удержание, опускание и плавающий режим

Перекос отвала вправо, удержание и влево

Золотниковый гидрораспределитель для поворотного отвала.

Положения:

Вертикальное перемещение отвала подъем, удержание, опускание и плавающий режим

Дополнительный распределительный клапан для многозубого рыхлителя

Положения:

Вертикальное перемещение рыхлителя подъем, удержание и опускание

Объем масла для гидросистем (дозаправочный):

Отвал с регулируемым перекосом 55,0 л

Поворотный отвал с перекосом 55,0 л

Многозубый рыхлитель 55,0 л



ОБОРУДОВАНИЕ БУЛЬДОЗЕРА

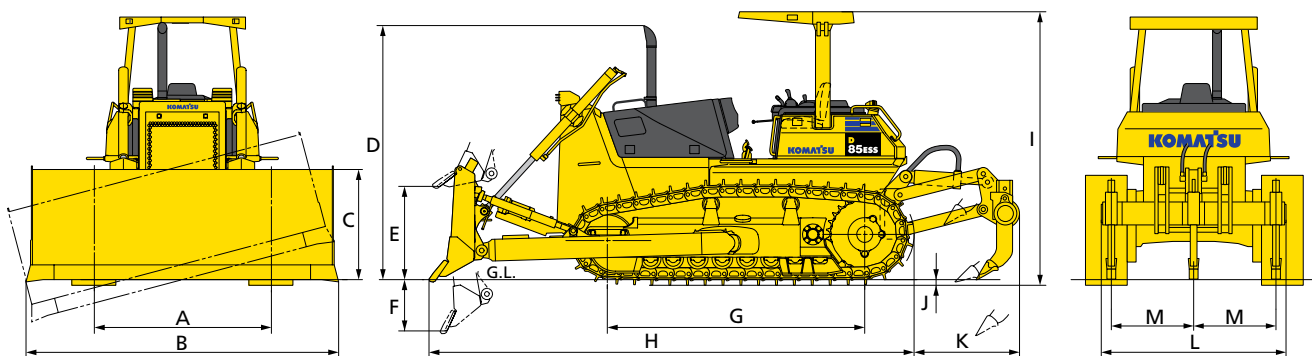
Для усиления конструкции отвала использована высокопрочная сталь.

	Габаритная длина с отвалом	Вместимость отвала*	Размеры отвала – длина × высота	Макс. подъем над грунтом	Макс. заглубление в грунт	Макс. регулирование перекоса	Угол поворота	Дополнительная масса	
								Оборудование для бульдозера	Блок гидроуправления
Отвал с изменяемым углом поворота	5930 мм	3,4 м ³	4370×1070 мм	1255 мм	485 мм	400 мм	25°	2890 кг	540 кг
Прямой отвал с изменяемым углом перекоса	5615 мм	4,4 м ³	3620×1295 мм	1070 мм	590 мм	460 мм	–	2220 кг	590 кг
Полусферический отвал с изменяемым углом перекоса	5770 мм	6,8 м ³	3640×1565 мм	1070 мм	590 мм	460 мм	–	2520 кг	590 кг

Пояснения: * Значения вместимости отвалов по рекомендации SAE J1265.



РАЗМЕРЫ



Дорожный просвет 400 мм

Размеры с отвалом с регулируемым перекосом и многозубым рыхлителем.

A	2050 мм	H	5615 мм
B	3620 мм	I	3160 мм
C	1295 мм	J	65 мм
D	2980 мм	K	1220 мм
E	1070 мм	L	2170 мм
F	590 мм	M	950 мм
G	2980 мм		



СТАНДАРТНОЕ ОБОРУДОВАНИЕ ДЛЯ БАЗОВОЙ МАШИНЫ

- Воздушный фильтр со двоянным фильтрующим элементом и индикатором засорения
- Генератор, 35 А/24 В
- Аккумуляторные батареи, 140 А·ч/2×12 В
- Охлаждающий вентилятор
- Педаль замедлителя
- Капот двигателя
- Ограждающие щитки
- Осветительная система (включает 2 передние, 1 заднюю фару)
- Однорычажная система управления движением машины
- Глушитель с профилированной выхлопной трубой
- Плоская дверца ограждения радиатора
- Расширительный бачок радиатора
- Задняя крышка
- Монтажные стойки устройства защиты оператора при опрокидывании (ROPS)
- Стартер, 7,5 кВт/24 В
- Регулируемое сиденье
- Щитки опорных катков, задние
- Гусеничная лента в сборе
 - Гусеничная лента со смазанными и герметизированными пальцами
 - башмак шириной 510 мм с одинарным грунтозацепом
- Донные щитки масляного поддона и трансмиссии
- Многодисковые бортовые фрикционы/тормоза, работающие в масляной ванне



ОБОРУДОВАНИЕ, УСТАНОВЛИВАЕМОЕ ПО ЗАКАЗУ

- Кондиционер
- Предупреждающий сигнал заднего хода
- Кабина
- Принадлежности кабины
 - Подставка для напитков
 - Зеркало заднего обзора
- Вентилятор охлаждения с реверсом
- Панель электронной системы контроля
- Боковые дверцы отсека двигателя, открывающиеся вверх
- Передний тяговый крюк
- Обогреватель и антиобледенитель
- Тяга сцепного типа
- Высокие упоры для ступней
- Гидравлика для рыхлителя
- Гидравлика для отвала с регулируемым перекосом
- Впускной воздухопровод с фильтром предварительной очистки
- Дополнительные рабочие фары на кабину
- Замки на крышках заливных горловин и защитных крышках
- Штуцеры для проверки давления масла в силовой передаче
- Защитная решетка радиатора
- Жесткий тяговый брус
- Навес с конструкцией защиты оператора при опрокидывании (ROPS)
- Навес ROPS с защитной дугой
- Ремень безопасности с инерционным барабаном
- Сиденье с подвеской и высокой спинкой
- Сиденье с подвеской и откидной спинкой, обтянутое тканью (только для машины с кабиной)
- Щиток опорных катков, на всю длину
- Донный щит для тяжелого режима работы
- Противовандальная крышка для приборной панели
- Отделитель воды

НАВЕС С УСТРОЙСТВОМ ЗАЩИТЫ ОПЕРАТОРА ПРИ ОПРОКИДЫВАНИИ ROPS

- Дополнительная масса 420 кг
- Отвечает требованиям стандартов ISO 3471 и SAE J1040 APR68 на конструкцию защиты оператора при опрокидывании (ROPS) и стандарта ISO 3449 на конструкцию защиты оператора от падающих предметов (FOPS)
- Размеры крыши:
 - Длина: 1830 мм
 - Ширина: 1600 мм
 - Высота от пола кабины оператора: 1700 мм

СТАЛЬНАЯ КАБИНА

- Дополнительная масса 285 кг
- Всепогодная, закрытая герметизированная кабина
- Размеры:
 - Длина: 1765 мм
 - Ширина: 1720 мм
 - Высота: 1625 мм
 - Высота от пола до потолка: 1515 мм

МНОГОЗУБЫЙ РЫХЛИТЕЛЬ

- Дополнительная масса (с учетом гидравлического блока управления): 1680 кг
- Длина балки: 2170 мм
- Макс. заглубление в грунт: 595 мм
- Макс. подъем над грунтом: 640 мм

НАВЕС С КОНСТРУКЦИЕЙ ЗАЩИТЫ ОПЕРАТОРА ПРИ ОПРОКИДЫВАНИИ (ROPS) ДЛЯ КАБИНЫ

- Дополнительная масса 340 кг
- Отвечает требованиям стандартов ISO 3471 и SAE J1040 APR88 на конструкцию защиты оператора при опрокидывании (ROPS) и стандарта ISO 3449 на конструкцию защиты оператора от падающих предметов (FOPS)
- Размеры крыши:
 - Длина: 1270 мм
 - Ширина: 1490 мм
 - Высота от пола кабины оператора: 1705 мм

БАШМАКИ

Башмак	Дополнительная масса	Площадь опорной поверхности
Башмак шириной 560 мм с одинарным грунтозацепом	+ 120 кг	33380 см ²
Башмак шириной 610 мм с одинарным грунтозацепом	+ 230 кг	36360 см ²
Башмак шириной 660 мм с одинарным грунтозацепом	+ 360 кг	39340 см ²

www.komatsu.com

Отпечатано в России, 2018

KOMATSU®

CRU00163-02

Изменения в материалы и технические характеристики вносятся без предварительного уведомления.

KOMATSU® – зарегистрированный товарный знак компании Komatsu Ltd. (Япония).