

KOMATSU®

WA150-5

МОЩНОСТЬ

полная: 74 кВт (101 л.с.) при 2 000 об/мин

полезная: 71 кВт (97 л.с.) при 2 000 об/мин

ЭКСПЛУАТАЦИОННАЯ МАССА

7 410–7 495 кг (16 336–16 524 фунтов)

ВМЕСТИМОСТЬ КОВША

1,3–1,7 м³ (1,7–2,2 куб. ярда)

**WA
150**



На рисунках может быть изображено оборудование,
устанавливаемое по заказу

КОЛЕСНЫЙ ПОГРУЗЧИК

ОБЩИЕ ХАРАКТЕРИСТИКИ

В 21 веке, используя опыт и достижения, накопленные за 80 лет своего существования, компания Komatsu успешно разработала мощную инженерную технику, востребованную во всем мире.

Машины Komatsu – это высокопроизводительная инженерная техника, в которой воплощены передовые технологии и эффективно решены проблемы безопасности эксплуатации и охраны окружающей среды. Этой разработкой компания Komatsu вносит свой вклад в создание более совершенного мира в будущем.

Тщательно продуманная конструкция

обеспечивает максимальную эффективность, надежность и универсальность. Гидрооборудование, трансмиссия, рама и другие основные узлы разработаны компанией Komatsu.

Таким образом, узлы и агрегаты машины работают как единый механизм, рассчитанный на высокую производительность, надежность и универсальность

Гармония с внешней средой

Погрузчик WA150-5 отвечает требованиям нормативов EPA Tier II и Евро 2, регламентирующих токсичность отработавших газов

Не требующие технического обслуживания

полностью гидравлические рабочий и стояночный дисковые тормоза мокрого типа

Вязкостные
демпфирующие опоры
кабины оператора

Снижение шума
на рабочем месте оператора
до 70 дБ(А)

Кабина оператора
с защитой ROPS/FOPS

Усиленная
и более просторная кабина оператора

Увеличенный
главный монитор

Новая рулевая колонка
с регулировкой наклона

Большое вырывное усилие

***Гидрообъемная трансмиссия
с электронным управлением***
2-целевая система регулирования тягового усилия
Система ограничения скорости на спусках

Низкий расход топлива



Мощность

полная:

74 кВт (101 л.с.) при 2000 об/мин

полезная:

71 кВт (97 л.с.) при 2000 об/мин

Эксплуатационная масса

7 410–7 495 кг

(16 336–16 524 фунтов)

Вместимость ковша

1,3–1,7 м³

(1,7–2,2 куб. ярда)

Мощный двигатель

SAA4D102E-2 с низкой токсичностью выхлопа

Полностью открывающиеся вверх

боковые дверцы отсека двигателя типа крыла чайки

Изолированный

воздухоочиститель

Поворотно-откидной

вентилятор с гидравлическим приводом системы охлаждения

Рядная компоновка радиатора и охладителей

для упрощения доступа и очистки

Плоские торцевые стыки гидравлических соединений с резиновыми кольцевыми уплотнениями

для повышения рабочего ресурса

Изолированные электрические соединители типа DT

Ступени лестничного типа

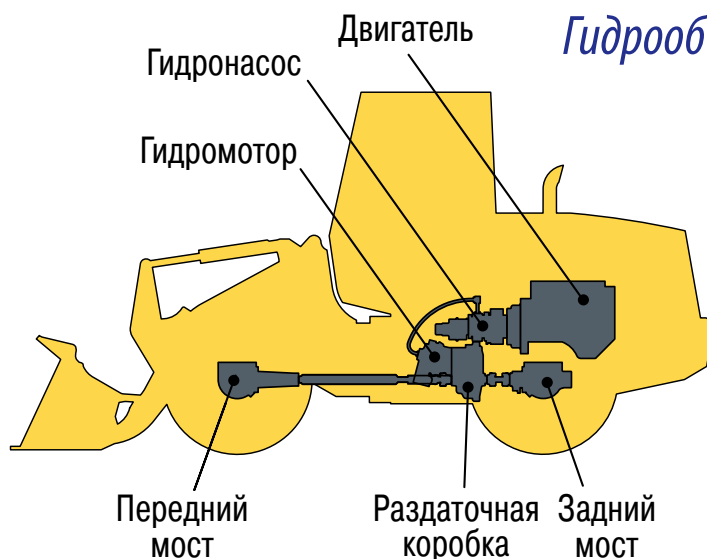
и большие двери

с расположением петель сзади



ПОВЫШЕНИЕ ПРОИЗВОДИТЕЛЬНОСТИ

Высокая производительность за счет упрощения управления движением



Гидрообъемная трансмиссия

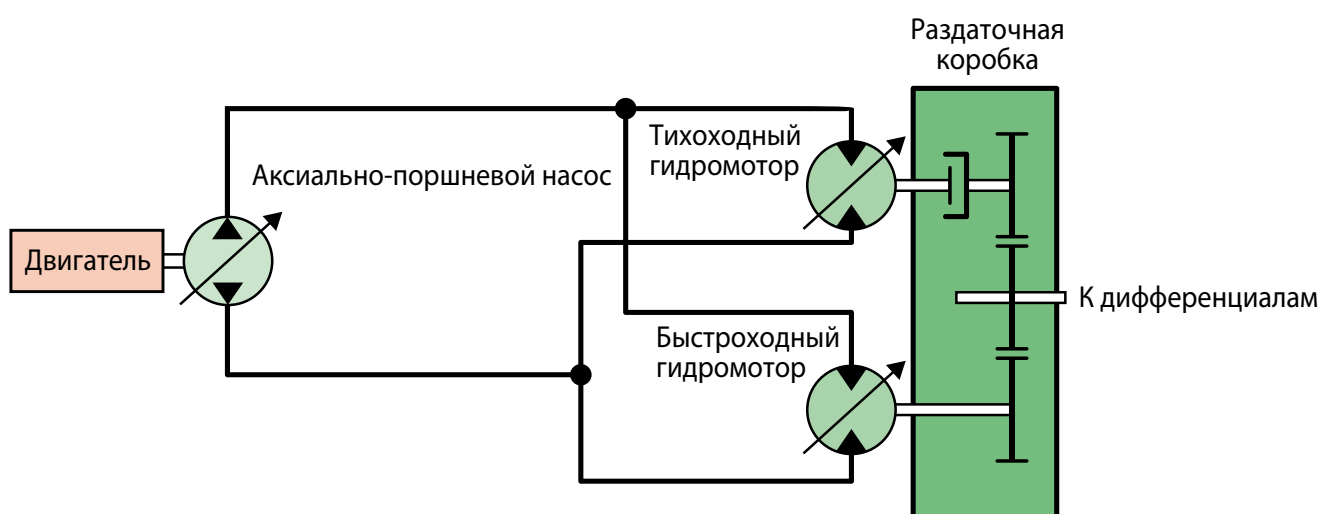
- Переключение передач полностью автоматизировано, что позволяет оператору, не отвлекаясь на эти операции, сосредоточиться на процессе погрузки.
- Гидрообъемная трансмиссия уверенно реагирует на команды управления движением и обеспечивает агрессивное внедрение ковша в материал. Система с регулируемым рабочим объемом автоматически приспосабливается к требуемому тяговому усилию для максимального повышения мощности и КПД.

Снижение потребления топлива с гидрообъемной трансмиссией (HST)

Гидрообъемная трансмиссия с электронным контролем, применяемая на машинах Komatsu, позволяет сохранить тяговое усилие двигателя даже на низких оборотах. Сохранение мощности при низких оборотах двигателя позволяет выполнять сложные операции, требующие большой мощности, и при этом снизить потребление топлива.

Гидрообъемная трансмиссия с электронным контролем, с одним насосом и двумя гидромоторами

- Система с одним насосом и двумя гидромоторами характеризуется высоким КПД и позволяет развивать высокое тяговое усилие. Мощность двигателя посредством гидропередачи подводится к раздаточной коробке, а затем посредством механической передачи поступает на дифференциалы и четыре ведущих колеса.



2-целевая система регулирования тягового усилия

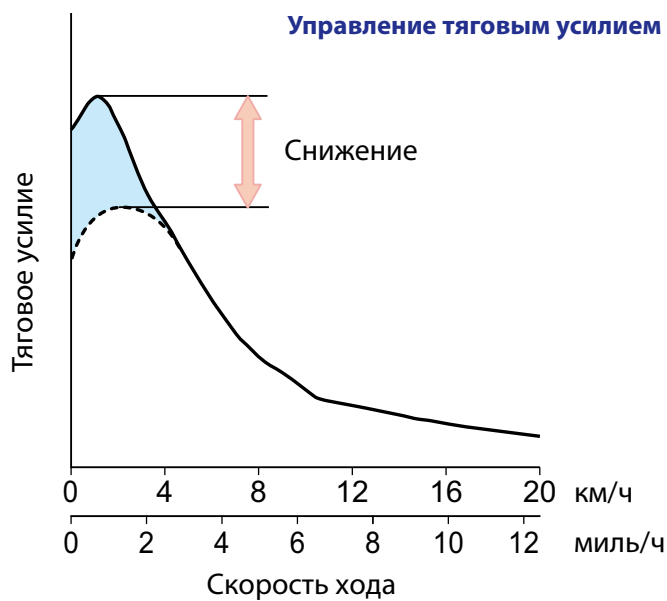
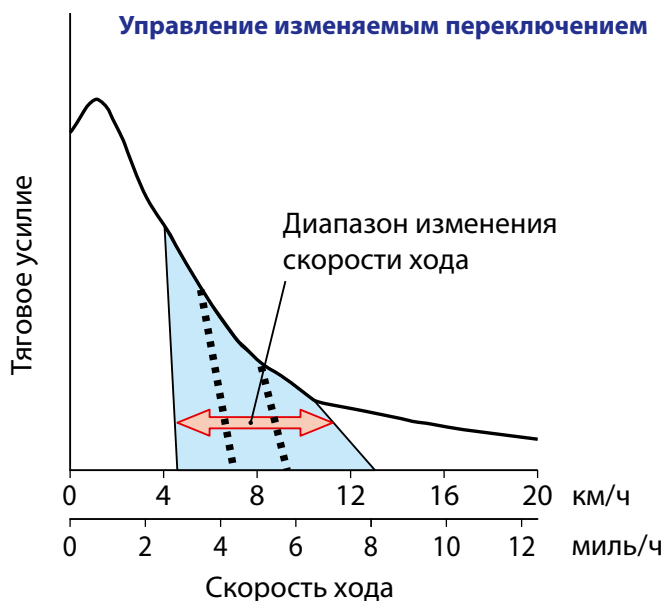
Управление изменяемым переключением

- Переключатель максимальной скорости позволяет оператору регулировать максимально достижимую скорость хода при работе погрузчика по V-образной схеме работы в стесненных условиях. При установке переключателя передач в положение 1 оператор может регулировать диапазон скоростей хода переключателем максимальной скорости, согласно скорости хода машины с требуемой дистанцией перемещения.
- При работе погрузчика по V-образной схеме работы оператор может установить переключатель передач в положение 1 или 2, что обеспечит быстрое копание, мгновенную реакцию на команды управления и четкую работу гидромеханизмов. При выполнении погрузочно-доставочных операций он может выбрать передачу 3 или 4, чтобы обеспечить быстрое копание и максимальную скорость хода.



Управление тяговым усилием

- В условиях недостаточного сцепления шин машины с дорогой (например, при работе на песке или влажной поверхности) оператор, желающий избежать пробуксовки, может автоматически снизить ее путем включения функции регулирования тягового усилия. При установке выключателя системы регулирования тягового усилия в положение ВКЛЮЧЕНО максимальное тяговое усилие ограничивается.
- Регулирование тягового усилия оказывается полезным в определенных ситуациях, например, на перевалочных станциях, где погрузчик вынужден работать на скользкой бетонной поверхности.



Надежность и удобство технического обслуживания

Панель приборов EMMS (система контроля работы оборудования)

Новый главный монитор компании Komatsu наглядно информирует оператора о состоянии всех систем машины. Монитор расположен за рулевым колесом и отображает различные данные, включая интервалы замены жидкостей и фильтров, а также хранящуюся в памяти информацию по поиску и устранению неисправностей. Основные контрольно-измерительные приборы для простоты считывания показаний выглядят как аналоговые приборы. Кроме этого, применяются световые индикаторы или жидкокристаллическая цифровая индикация.



Поворотно-откидной вентилятор

Поворотно-откидной вентилятор с гидравлическим приводом позволяет оператору быстро проводить очистку системы охлаждения. Радиатор, воздушный охладитель наддува воздуха и маслоохладитель расположены в ряд, что повышает эффективность охлаждения и упрощает очистку.



Полностью открывающаяся задняя решетка, оснащенная цилиндром газовой пружины, предоставляет оператору удобный доступ к поворотно-откидному вентилятору, радиатору и охладителям.

Открывающиеся вверх боковые дверцы отсека двигателя типа крыла чайки

Полностью открывающиеся вверх боковые дверцы отсека двигателя при помощи цилиндра газовой пружины позволяют легко осуществлять техническое обслуживание двигателя и ежедневные проверки с уровня земли.



Увеличение интервалов технического обслуживания

Увеличение интервала замены моторного масла

250 ч → 500 ч

Увеличение интервала смазки карданного вала

1000 ч → 4000 ч



Система ограничения скорости на спусках

При движении машины под уклон, составляющий шесть градусов или менее, максимальная скорость хода автоматически ограничивается значением приблизительно **43 км/ч** (27 миль/ч) с целью защиты узлов трансмиссии и тормозов от повреждений. Это осуществляется за счет отслеживания скорости хода и регулирования расхода рабочей жидкости на выходе насоса и гидромотора трансмиссии. При движении машины вниз под большим уклоном и достижении скорости **40 км/ч** (25 миль/ч) загорается индикатор, предупреждающий оператора о необходимости снижения скорости.

Примечание: При движении машины вниз под большим уклоном необходимо использовать рабочий тормоз для ограничения скорости хода.

Гидравлические многодисковые рабочие тормоза мокрого типа

Каждое колесо имеет два дисковых тормоза, которые полностью герметизированы и не нуждаются в регулировке, что снижает их загрязнение, износ и затраты времени на техническое обслуживание, повышая тем самым надежность.

Для еще большего повышения надежности тормозной системы погрузчик оснащен двумя независимыми гидравлическими контурами, которые дублируют друг друга на случай выхода из строя.

Если давление в тормозной системе падает, начинает мигать сигнальный индикатор и периодически включается сигнальный зуммер.

Стояночный тормоз имеет механическое управление от рычага, расположенного в кабине.

Стояночный тормоз



Рабочие тормоза



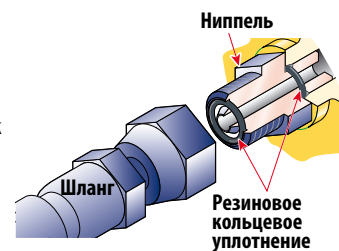
Рамы с высокой степенью жесткости

Передняя и задняя рамы погрузчика, а также узел шарнирного сочленения имеют высокую жесткость, позволяющую выдерживать воздействующие на них цикличные скручивающие и изгибающие нагрузки. В верхнем и нижнем соединении шарнирного сочленения применяются конические роликоподшипники для повышения долговечности. Подобная конструкция применяется на крупногабаритных погрузчиках, и усиленное шарнирное сочленение рам погрузчика обеспечивает высокую прочность.



Резиновое кольцевое уплотнение плоских торцевых стыков

Для надежного уплотнения всех соединений гидравлических шлангов и предотвращения утечек используются резиновые кольцевые уплотнения, размещаемые между плоскими торцами стыкуемых деталей.



Грунтовое покрытие, наносимое методом катионного электроосаждения, и наружное покрытие, наносимое напылением порошковых материалов

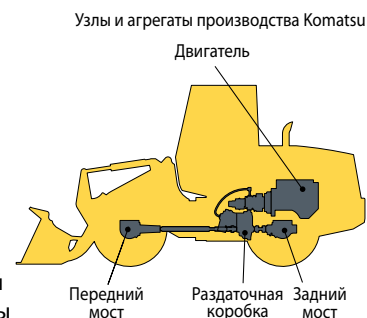
Покрытие, наносимое методом катионного электроосаждения, применяется в качестве грунтовки, а покрытие, наносимое напылением порошковых материалов, в качестве верхнего слоя покрытия наружных деталей из листового металла. Такая технология приводит к созданию долговечной защиты машины, не боящейся коррозии даже в наиболее агрессивных условиях. Некоторые наружные детали изготовлены из пластмассы для обеспечения большого рабочего ресурса и высокой стойкости к ударным нагрузкам.

Изолированные соединители типа DT

В качестве соединителей основной проводки и контроллеров применяются изолированные соединители типа DT, обладающие высокой надежностью и эффективно препятствующие проникновению пыли и возникновению коррозии.

Узлы и агрегаты производства Komatsu

Компания Komatsu изготавливает двигатель, раздаточную коробку, дифференциалы и электрические детали для этого колесного погрузчика. Производство погрузчиков компании Komatsu осуществляется в рамках интегрированной производственной системы и системы строгого контроля качества.



КОМФОРТНЫЕ УСЛОВИЯ РАБОТЫ ОПЕРАТОРА

Новая компоновка кабины оператора

Кабина оператора производства Komatsu с новой компоновкой обеспечивает простор и повышенную шумоизоляцию, необходимые для эффективной работы оператора. Уровень шума в кабине, составляющий 70 дБ(А), самый низкий среди погрузчиков данного класса, органы управления погрузчиков имеют эргономичную конструкцию, что снижает утомляемость и повышает производительность труда оператора.

Кабина оператора с двумя боковыми дверями

Для входа в новую кабину оператора производства Komatsu и выхода используется наклонная лестница с большими поручнями для повышения удобства и безопасности. Большие двери кабины оператора закреплены на петлях, расположенных сзади, что позволяет открывать двери на 130 градусов.

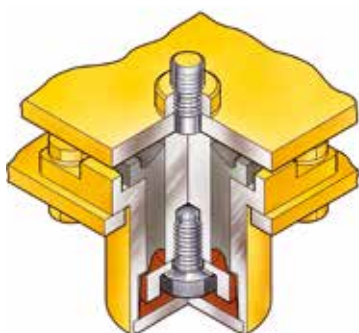


Это облегчает вход и выход, а также устраняет помехи при обзоре во время работы на машине с дверями, зафиксированными в открытом положении. Широкое плоское стекло, не имеющее перегородки, обеспечивает хорошую обзорность. Стеклоочистители охватывают большую площадь, обеспечивая широкий обзор даже в дождливую погоду.

Низкий уровень шума

Уровень шума на рабочем месте оператора: 70 дБ(А)

Большая кабина оператора смонтирована на уникальных вязкостных опорах конструкции компании Komatsu. Малошумный



двигатель, вентилятор с гидравлическим приводом и гидронасосы смонтированы на резиновых опорах. В сочетании с повышением герметичности кабины это позволило создать комфортные условия труда оператора с низким уровнем шума и вибраций. Поддержание повышенного давления воздуха в кабине, препятствующее проникновению пыли извне, еще более повышает комфортность для оператора.

Простая однорычажная система управления рабочим оборудованием

Новая однорычажная система с пропорциональным регулированием давления (PPC) позволяет легко управлять рабочим оборудованием, снижая утомляемость оператора и повышая управляемость погрузчиком. Регулируемые подлокотники позволяют оператору принимать нужную удобную позу при работе.



Рычаг переключения переднего-заднего хода с электрическим управлением

Оператор может изменять направление хода машины касанием пальцев, не отнимая руки от рулевого колеса. Такая возможность обеспечена за счет применения полупроводниковой электроники.



Рулевая колонка с регулировкой наклона

Оператор может изменять наклон рулевой колонки для достижения максимального удобства управления. Рулевое колесо с двумя спицами в минимальной степени перекрывает обзор панели монитора и переднего рабочего оборудования.

**Кабины оператора спроектированы по стандартам безопасности ROPS/FOPS**

Машины оснащаются усиленной кабиной оператора, соответствующей стандартам ROPS (Защита оператора при перевороте машины, ISO 3471) и FOPS (Защита оператора от падающих предметов, ISO 3449). С помощью новых технологий при использовании стандарта ROPS в производстве кабин удалось добиться одновременно высокой прочности, надежности и комфорта, подобного комфорту легковых автомобилей.



ТЕХНИЧЕСКИЕ ХАРАКТЕРИСТИКИ



ДВИГАТЕЛЬ

Модель Komatsu SAA4D102E-2
 Тип с водяным охлаждением, 4-тактный
 Способ всасывания турбонаддув с воздушным охлаждением наддува воздуха
 Число цилиндров 4
 Диаметр цилиндра × ход поршня **102 × 120 мм** 4,02" × 4,72"
 Рабочий объем **3,92 л** 239 куб. дюймов
 Регулятор механический, всережимный
 Мощность на маховике
 полная по ISO 9249/SAE J1349 74 кВт **101 л.с.**
 полезная 71 кВт **97 л.с.**
 Номинальная частота вращения 2 000 об/мин
 Топливная система с непосредственным впрыском топлива
 Смазочная система
 метод шестеренный насос, принудительное смазывание
 фильтр полнопоточный
 Воздухоочиститель сухого типа с двойными радиально изолированными элементами, эжектором пыли и указателем степени засорения



ТРАНСМИССИЯ

Трансмиссия гидрообъемная, 1 насос, 2 гидромотора с выбором диапазонов изменения скорости

	Шины 16,9-24		Шины 17,5-25	
1-я передача*	4,6–13,0 км/ч	2,9–8,1 мили/ч	5,0–13,6 км/ч	3,1–8,5 мили/ч
2-я передача	13,0 км/ч	8,1 мили/ч	13,6 км/ч	8,5 мили/ч
3-я передача	20,0 км/ч	12,4 мили/ч	21,0 км/ч	13,0 мили/ч
4-я передача	38,0 км/ч	23,6 мили/ч	39,0 км/ч	24,2 мили/ч

* 1-я передача допускает регулирование



МОСТЫ И БОРТОВЫЕ РЕДУКТОРЫ

Привод колес полный
 передний мост жестко закрепленный, с полуразгруженными полуосями
 задний мост с центральной опорной осью качания, с полуразгруженными полуосями, полный угол качания балансира 16°
 Редуктор конический со спиральными зубьями
 Дифференциал с пропорциональным распределением крутящего момента
 Бортвой редуктор планетарный, одноступенчатый



ТОРМОЗА

Рабочие тормоза: с гидравлическим включением, дисковые тормоза мокрого типа, действующие на четыре колеса.

Стояночный тормоз: многодисковый тормоз мокрого типа на выходном валу раздаточной коробки.

Резервный тормоз: обычно в качестве такого тормоза используется стояночный тормоз.



СИСТЕМА РУЛЕВОГО УПРАВЛЕНИЯ

Тип с полностью гидравлическим приводом, независимым от частоты вращения двигателя
 Угол складывания рам 40° в каждую сторону
 Минимальный радиус поворота по центру внешнего колеса **4 470 мм** 14'8"



УПРАВЛЕНИЕ РАБОЧИМ ОБОРУДОВАНИЕМ

Использование гидрораспределителя с пропорциональным регулированием давления (PPC) снижает усилие на рычагах управления рабочим оборудованием. Уменьшение этого усилия и усилия на органах управления ходом упрощает работу.

Положения управления

Стрела подъем, удержание, опускание и плавающее положение
 Ковш запрокидывание, удержание и опрокидывание



ГИДРАВЛИЧЕСКАЯ СИСТЕМА

Производительность (подача)

при номинальной частоте вращения двигателя

Максимальная подача для контура рабочего оборудования насос рабочего оборудования **123 л/мин** 32,5 гал. США/мин
 и рулевого управления **38 л/мин** 10 гал. США/мин
 насос гидроуправления **38 л/мин** 10 гал. США/мин (шестеренные насосы)

Настройка предохранительного клапана

контур рабочего оборудования **20,6 МПа**
 (210 кг/см², 3 000 фунтов на кв. дюйм)

контур рулевого управления **18,6 МПа**
 (190 кг/см², 2 700 фунтов на кв. дюйм)

Гидрораспределитель

2-золотниковый с открытым центром

Гидравлические цилиндры

Рабочее оборудование и рулевое управление двустороннего действия, поршневые

Гидравлические цилиндры	Кол. цилиндров	Диаметр цилиндров		Ход поршня	
Стрела	2	110 мм	4,3"	628 мм	24,7"
Ковш	1	110 мм	4,3"	452 мм	17,8"
Рулевое управление	2	55 мм	2,2"	375 мм	14,8"

Продолжительность рабочего цикла гидросистемы (с грузом номинальной массы в ковше)

Подъем 5,8 с
 Выгрузка 1,1 с
 Опускание (в порожнем состоянии) 3,6 с
 Общая продолжительность цикла 10,5 с

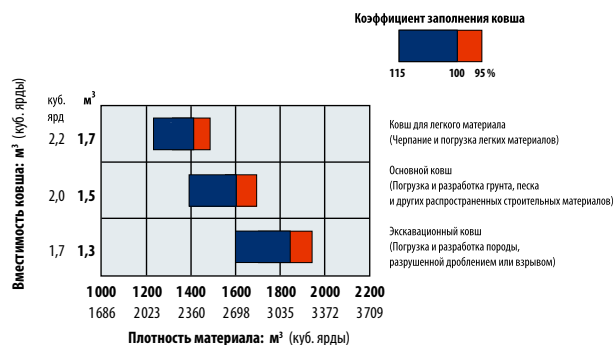


ЗАПРАВОЧНЫЕ ОБЪЕМЫ

Система охлаждения **17,0 л** 4,5 гал. США
 Топливный бак **133,0 л** 35,1 гал. США
 Двигатель **12,5 л** 3,3 гал. США
 Гидравлическая система **47,0 л** 12,4 гал. США
 Передний мост **14,0 л** 3,7 гал. США
 Задний мост **14,5 л** 3,8 гал. США
 Трансмиссия **4,4 л** 1,2 гал. США

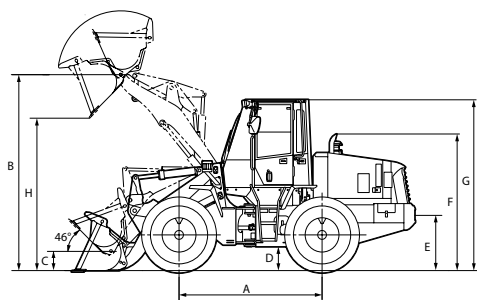


УКАЗАНИЯ ПО ВЫБОРУ КОВША





РАЗМЕРЫ



	16,9-24-10PR (L2) мм фут. дюйм	14,00-24-12PR (L2) мм фут. дюйм	15,5-25-8PR (L2) мм фут. дюйм	17,5-25-12PR (L2) мм фут. дюйм
Колея	1780 5'10"	1780 5'10"	1780 5'10"	1780 5'10"
Ширина колесного хода	2250 7'5"	2185 7'2"	2180 7'2"	2220 7'3"
A База	2600 8'6"	2600 8'6"	2600 8'6"	2600 8'6"
B Макс. высота подъема ковша (до оси шарнира ковша)	3485 11'5"	3510 11'6"	3475 11'5"	3510 11'6"
C Высота оси шарнира ковша в положении транспортировки	360 1'2"	355 1'2"	360 1'2"	355 1'2"
D Дорожный просвет	400 1'4"	425 1'5"	390 1'3"	425 1'5"
E Высота до сцепного устройства	800 2'7"	825 2'8"	790 2'7"	825 2'8"
F Высота до верха выхлопной трубы	2420 7'11"	2445 8'0"	2410 7'11"	2445 8'0"
G Габаритная высота до верха кабины с конструкцией ROPS	3035 9'11"	3060 10'0"	3025 9'11"	3060 10'0"
H См. высоту выгрузки ниже				

Размеры при оснащении шинами 16,9-24-10PR (L2)

Ковш с режущей кромкой на болтах	Отвалный ковш		Ковш для выемки грунта		Ковш для легких материалов			
	Вместимость ковша	с «шапкой»	1,5 м ³ , 2,0 куб. ярда	1,3 м ³ , 1,7 куб. ярда	1,7 м ³ , 2,2 куб. ярда	без «шапки»	1,25 м ³ , 1,6 куб. ярда	1,1 м ³ , 1,4 куб. ярда
Ширина ковша		2390 мм, 7'10"	2390 мм, 7'10"	2390 мм, 7'10"		2390 мм, 7'10"	2390 мм, 7'10"	2390 мм, 7'10"
Масса ковша		595 кг, 1312 фунт.	580 кг, 1279 фунт.	580 кг, 1279 фунт.		665 кг, 1466 фунт.	665 кг, 1466 фунт.	665 кг, 1466 фунт.
Статическая опрокидывающая нагрузка	Прямая машина	6370 кг, 14043 фунт.	6410 кг, 14132 фунт.	6410 кг, 14132 фунт.	6280 кг, 13845 фунт.	6280 кг, 13845 фунт.	6280 кг, 13845 фунт.	6280 кг, 13845 фунт.
	При макс. угле складывания 40°	5540 кг, 12213 фунт.	5570 кг, 12280 фунт.	5570 кг, 12280 фунт.	5460 кг, 12037 фунт.	5460 кг, 12037 фунт.	5460 кг, 12037 фунт.	5460 кг, 12037 фунт.
Высота выгрузки при максимальной высоте подъема и угле опрокидывания ковша 45° (H)**		2705 мм, 8'10"	2745 мм, 9'0"	2745 мм, 9'0"	2630 мм, 8'8"	2630 мм, 8'8"	2630 мм, 8'8"	2630 мм, 8'8"
Вылет при высоте подъема 2130 мм 7' и угле опрокидывания ковша 45°**		1385 мм, 4'7"	1365 мм, 4'6"	1365 мм, 4'6"	1420 мм, 4'8"	1420 мм, 4'8"	1420 мм, 4'8"	1420 мм, 4'8"
Вылет при максимальной высоте подъема и угле опрокидывания ковша 45°**		970 мм, 3'2"	930 мм, 3'1"	930 мм, 3'1"	1045 мм, 3'5"	1045 мм, 3'5"	1045 мм, 3'5"	1045 мм, 3'5"
Вылет при горизонтальном расположении стрелы и ковша**		2055 мм, 6'9"	1995 мм, 6'6"	1995 мм, 6'6"	2160 мм, 7'1"	2160 мм, 7'1"	2160 мм, 7'1"	2160 мм, 7'1"
Рабочая высота (при полностью поднятом ковше)		4630 мм, 15'2"	4560 мм, 15'0"	4560 мм, 15'0"	4710 мм, 15'5"	4710 мм, 15'5"	4710 мм, 15'5"	4710 мм, 15'5"
Габаритная длина	Ковш на земле	6320 мм, 20'9"	6260 мм, 20'6"	6260 мм, 20'6"	6425 мм, 21'1"	6425 мм, 21'1"	6425 мм, 21'1"	6425 мм, 21'1"
Радиус поворота*		5185 мм, 17'0"	5180 мм, 17'0"	5180 мм, 17'0"	5225 мм, 17'2"	5225 мм, 17'2"	5225 мм, 17'2"	5225 мм, 17'2"
Глубина копания	0°	90 мм, 3,5"	90 мм, 3,5"	90 мм, 3,5"	90 мм, 3,5"	90 мм, 3,5"	90 мм, 3,5"	90 мм, 3,5"
	10°	255 мм, 10,0"	245 мм, 9,6"	245 мм, 9,6"	270 мм, 10,6"	270 мм, 10,6"	270 мм, 10,6"	270 мм, 10,6"
Вырывное усилие		7400 кг, 16314 фунт.	8010 кг, 17659 фунт.	8010 кг, 17659 фунт.	6530 кг, 14396 фунт.	6530 кг, 14396 фунт.	6530 кг, 14396 фунт.	6530 кг, 14396 фунт.
Эксплуатационная масса		7425 кг, 16369 фунт.	7410 кг, 16336 фунт.	7410 кг, 16336 фунт.	7495 кг, 16524 фунт.	7495 кг, 16524 фунт.	7495 кг, 16524 фунт.	7495 кг, 16524 фунт.

* По внешнему углу ковша, находящегося в транспортном положении. ** По концу режущей кромки на болтах.

Все размеры, значения массы и рабочих параметров определены в соответствии с требованиями стандартов SAE J732с и J742b. Статическая опрокидывающая нагрузка и эксплуатационная масса приведены с учетом массы смазочных материалов, охлаждающей жидкости, полностью заправленного топливного бака, кабины с конструкцией ROPS и оператора. Устойчивость машины и ее эксплуатационная масса зависят от массы противовеса, размера шин и наличия другого дополнительного оборудования.

Изменения массы

	Изменения эксплуатационной массы		Изменения опрокидывающей нагрузки				Ширина колесного хода		Дорожный просвет		Изменение вертикальных размеров		Изменение вылета	
			Прямая машина		Полное складывание рам									
14,00-24-12PR (L2)	130 кг	287 фунт.	95 кг	209 фунт.	85 кг	187 фунт.	2185 мм	7'2"	425 мм	1'5"	25 мм	1,0"	-25 мм	-1,0"
15,5-25-8PR (L2)	10 кг	22 фунт.	10 кг	22 фунт.	5 кг	11 фунт.	2180 мм	7'2"	390 мм	1'3"	-10 мм	-0,4"	10 мм	0,4"
17,5-25-12PR (L2)	150 кг	331 фунт.	110 кг	243 фунт.	95 кг	209 фунт.	2220 мм	7'3"	425 мм	1'5"	25 мм	1,0"	-25 мм	-1,0"
Установка козырька с конструкцией ROPS (вместо кабины)	-110 кг	-243 фунт.	-110 кг	-243 фунт.	-95 кг	-209 фунт.								
Дополнительный противовес	200 кг	441 фунт.	380 кг	838 фунт.	330 кг	728 фунт.								
Кондиционер воздуха	70 кг	154 фунт.	80 кг	176 фунт.	70 кг	154 фунт.								



СТАНДАРТНОЕ ОБОРУДОВАНИЕ

- Кондиционер воздуха с обогревателем/антиобледенителем/вентилятором наддува кабины
- Генератор 35 А, 24 В
- Генератор 60 А, 24 В
- Мосты, с полуразгруженными полуосями
- Ковш основной, **1,5 м³** 2,0 куб. ярда
- Звуковой сигнал заднего хода
- Фонарь заднего хода, задний
- Аккумуляторные батареи 92 А·ч, 2 × 12 В
- Позиционер ковша, автоматический
- Кабина оператора (конструкция ROPS/FOPS), включая прикуриватель/пепельницу, плафон, напольный коврик, передний (прерывистого действия) и задний стеклоочиститель/стеклоомыватель, зеркала заднего вида (2 наружных, 1 внутреннее), правую и левую лестницы для посадки в кабину, солнцезащитный козырек
- Противовес
- Режущая кромка, на болтах, переворачиваемая
- Дифференциал, с пропорциональным распределением крутящего момента
- Система бортового контроля (EMMS)
 - Контрольно-измерительные приборы (спидометр, указатель температуры воды охлаждения двигателя, указатель уровня топлива, указатель температуры рабочей жидкости в гидрообъемной трансмиссии)
 - Жидкокристаллический дисплей (отображение времени замены фильтров/масла, выбранной передачи, пробега, мото-часов, информации для поиска и устранения неисправностей)
- Индикаторы (температура масла в мостах, степень зарядки аккумуляторов, давление жидкости в тормозной системе, центральный аварийный сигнал, индикатор направления, давление масла в двигателе, предпусковой подогреватель двигателя, засорение фильтра гидрообъемной трансмиссии, дальний свет, техническое обслуживание, напоминание о включенном стояночном тормозе, сигнал аварийного состояния стояночного тормоза, давление масла в системе рулевого управления, диапазон скоростей трансмиссии, сигналы поворота)
- Двигатель Komatsu SAA4D102E-2
- Система аварийного останова двигателя, электрическая
- Водоотделитель для двигателя
- Вентилятор с гидравлическим приводом, поворотной-откидной
- Крылья, задние
- Предохранитель от коррозии (для системы охлаждения)
- Звуковой сигнал, электрический
- Гидроцилиндры стрелы и гидроцилиндр ковша
- Такелажные проушины
- Осветительные приборы
 - Остановочные и габаритные
 - Указатели поворота (2 передних, 2 задних)
 - Рабочие фары (2 передних, 2 задних, 2 на кабине оператора)
- Рычажный механизм погрузчика со стандартной стрелой
- Однорычажная система управления рабочим оборудованием
- Стояночный тормоз, дисковый, мокрого типа
- Решетка радиатора, шарнирная
- Радиоприемник, AM/FM стерео, с проигрывателем кассет
- Ремень безопасности, **76 мм 3"**
- Сиденье, жесткого типа, с карманом для документации на наклонной спинке
- Рабочие тормоза, гидроприводные, многодисковые, мокрого типа, внеколесные
- Спидометр (км/ч)
- Устройство облегчения запуска двигателя, подогреватель впускного коллектора
- Стартер 5,5 кВт/24 В
- Рулевое колесо, наклонное
- Шины 16,9-24-10PR (L2), бескамерные с ободами
- Трансмиссия (гидрообъемная с возможностью выбора диапазонов скоростей хода), автоматическая
- Элемент переключения передач, электрический, на рулевой колонке
- 2-золотниковый гидрораспределитель для управления стрелой и ковшом с пропорциональным регулированием давления (PPC)



ОБОРУДОВАНИЕ, УСТАНОВЛИВАЕМОЕ ПО ЗАКАЗУ

- Резервная система рулевого управления
- Ограничитель подъема стрелы
- Ковш экскавационный, **1,3 м³** 1,7 куб. ярда
- Ковш для легких материалов, **1,7 м³** 2,2 куб. ярда
- Зубья для ковша, закрепляемые на болтах
- Оборудование для эксплуатации в холодных климатических условиях
- Противовес, дополнительный
- Система подвески с электронным управлением ECSS
- Крылья, передние
- Крылья, задние полные
- Обогреватель и антиобледенитель
- Дополнительный гидрокомплект (3-й золотник), включает распределитель, рычаг и трубопровод
- Дифференциал повышенного трения, передний и задний
- Радиоприемник AM/FM
- Только ободы, без шин
 - Для шин 16,9-25 и 17,5-25
- Навесной козырек с конструкцией ROPS
- Сиденье, обшитое тканью, амортизированное, с наклонной спинкой и подлокотниками, подголовником и карманом для документации
- Сиденье с виниловой обшивкой, амортизированное, с наклонной спинкой и подлокотниками, подголовником и карманом для документации
- Ремень безопасности, инерционный, **76 мм 3"**
- Запасные части
- 3-золотниковый распределитель, рычаг, дополнительная гидролиния
- Шины (с диагональным кордом)
 - 14,00-24-12PR (L2)
 - 15,5-25-8PR (L2)
 - 17,5-25-12PR (L2)
- Комплект инструментов
- Комплект средств для защиты от вандализма

KOMATSU®